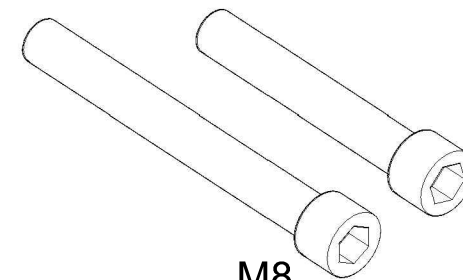
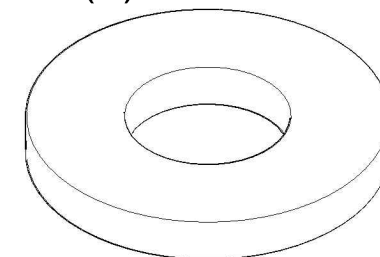


(А) - болт - х12



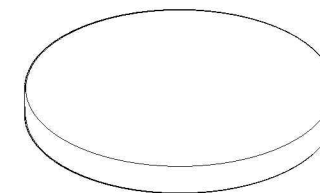
M8

(Б) - шайба - х12

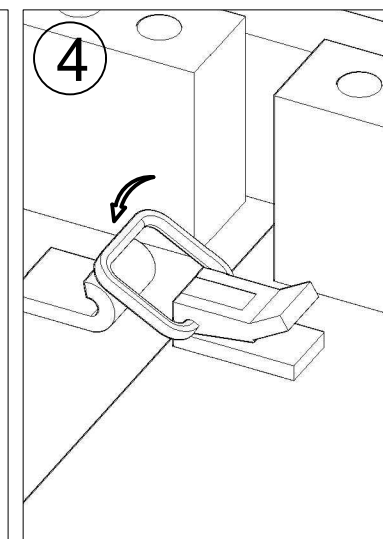
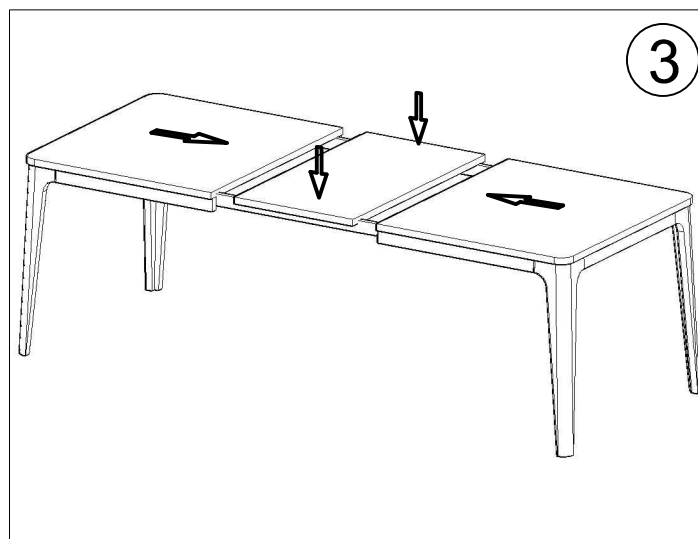
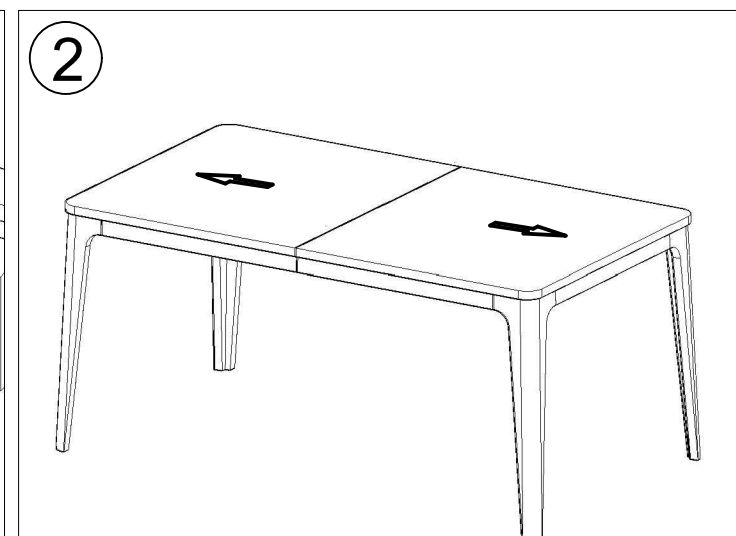
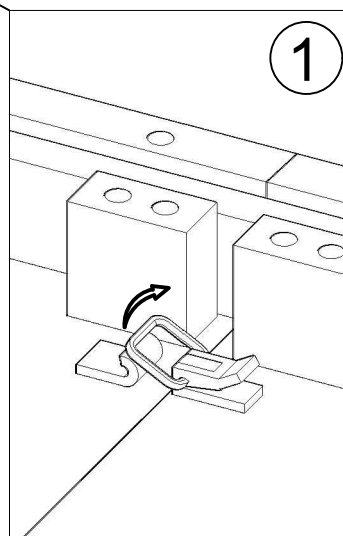
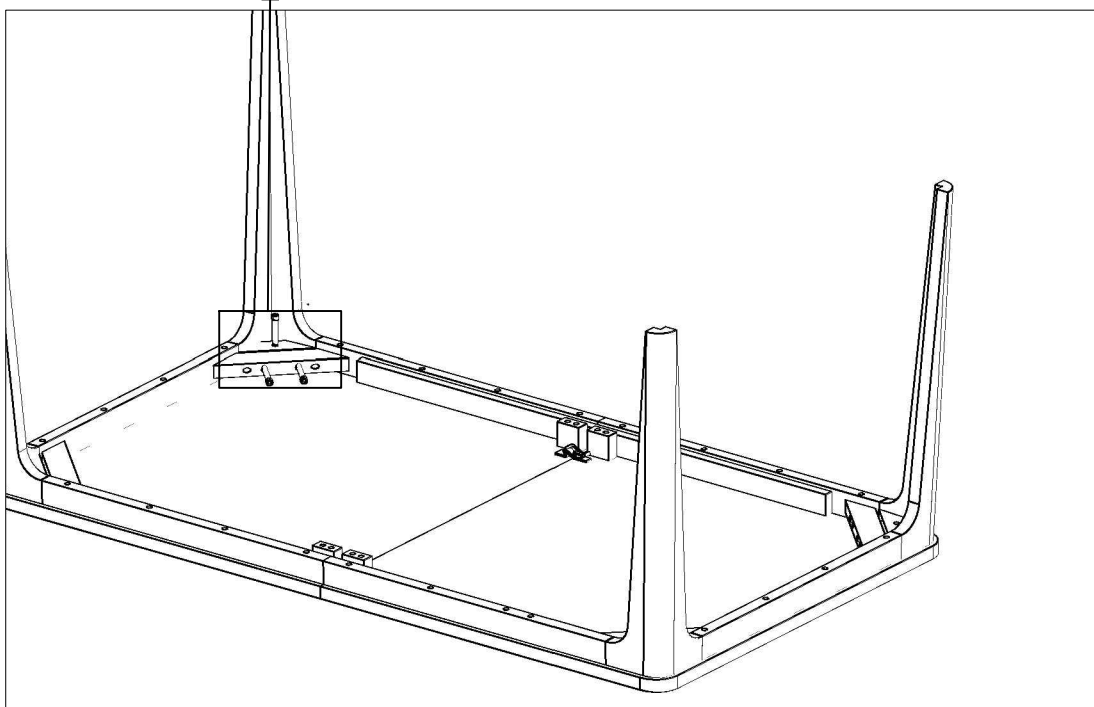
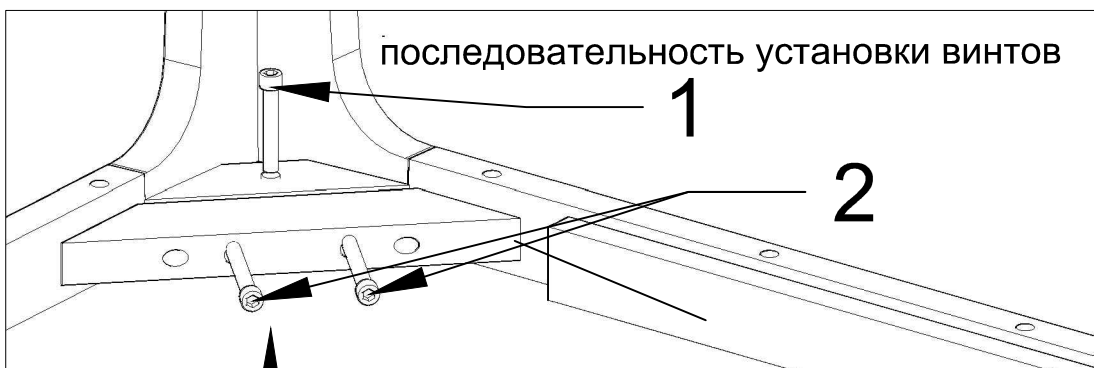


d8

(В) - подпятник - х4



Поз.№	Наименование	Размеры, мм	Кол-во, шт
1	Столешница	1600x900	1
2	Вставка	500x900	1
3	Нога	730	4



#### Рекомендации к эксплуатации изделия:

- не рекомендуется резать продукты непосредственно на самом изделии во избежание порезов и сколов
- не рекомендуется ставить на изделие горячие (более 70 С) предметы
- при загрязнении изделия протереть сухой или слегка влажной тряпкой
- не рекомендуется подвергать изделие продолжительному воздействию жидкостей
- категорически запрещается мыть изделие при помощи химических средств, содержащих абразивные вещества, кислоты, щелочи или растворители
- не рекомендуется допускать продолжительного воздействия прямых солнечных лучей на изделие во избежание изменения оттенка цвета
- не рекомендуется размещать изделие вблизи обогревательных батарей/устройств или в помещении с высоким процентом влажности
- переноску/транспортировку изделия рекомендуется производить вдвоем
- максимальная нагрузка на изделие 100 кг